



Autor:

Sonia Verswyvel

soniav3@hotmail.com

www.silladeruedasengestion.org

Ilustración y Diseño:

Catalina Martínez - Felipe Chávez

jcataml@yahoo.com - lfch1978@yahoo.com



Pròlogo

Las personas en condición de discapacidad y personas de tercera edad que podrían recorrer amablemente la ciudad como lo es parte, los centros comerciales, aeropuertos, clínicas, centros médicos, restaurantes, lugares de trabajo, baños, hogares, sitios culturales y de recreación, entre otros no tienen una experiencia grata. Los desplazamientos y la atención de sus necesidades básicas y mínimas hacen difícil su diario vivir y dificultan su desenvolvimiento como ciudadanos activos. Son personas que ven limitadas las oportunidades de disfrutar espacios amables y accesibles.

La accesibilidad, entendida como la condición que permite en cualquier espacio, interior o exterior, el fácil desplazamiento de la población en general, y su uso en forma segura, confiable y eficiente es una solución incluyente y amable, que incorpora al mercado y a la vida de la ciudad a las personas en condición de discapacidad y tercera edad con sus familiares.

Propongo que trabajemos conjuntamente, no solo por encontrarme en silla de ruedas, sino porque me he dedicado a conocer, entender y proponer soluciones a la falta de accesibilidad desde mi propia vivencia. En ese proceso he entendido que la situación de discapacidad puede llegarle directa o indirectamente a todos los ciudadanos y a las acciones que apunten a crear espacios amables, funcionales e incluyentes que nos beneficiaría a todos.

Sonia Verswyvel

Indice

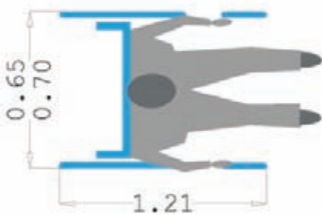
1. Medidas básicas.....	1
2. Desplazamientos.....	4
3. Accesibilidad urbana	7
4. Accesibilidad arquitectónica en espacios comunes.....	12
5. Accesibilidad arquitectónica en espacios privados.....	20
6. Recomendaciones básicas para eliminación de barreras sensoriales.....	22

1. Medidas básicas

1.1 Dimensiones de Silla de ruedas



Vista superior



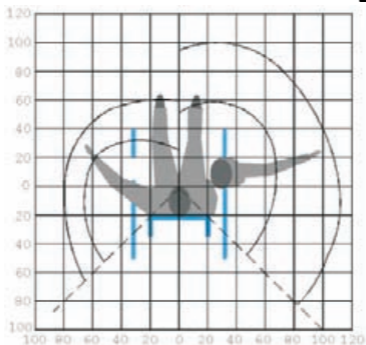
Vista lateral



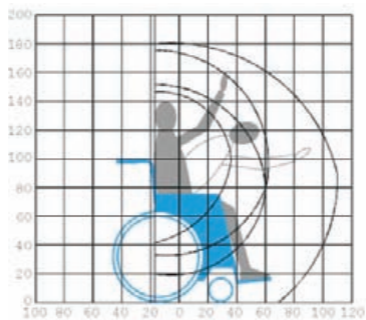
1.2 Alcance

El alcance es fundamental, todo debe ser accesible. Las medidas son importantes para observar lo que se tiene por delante con facilidad.

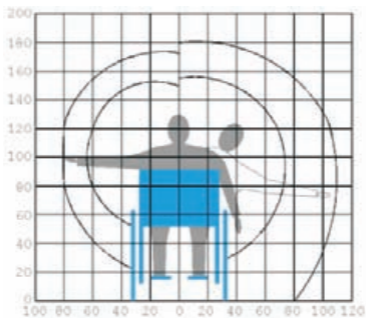
Planta



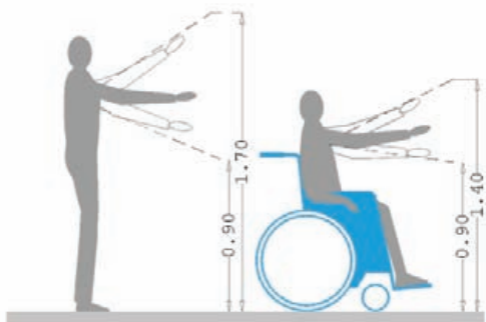
Alzado



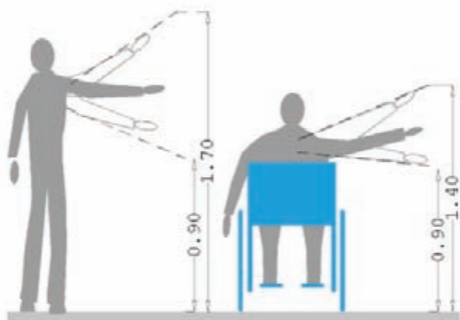
De espaldas



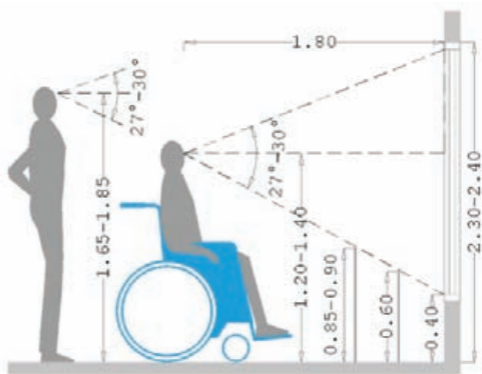
Alcance frontal



Alcance lateral



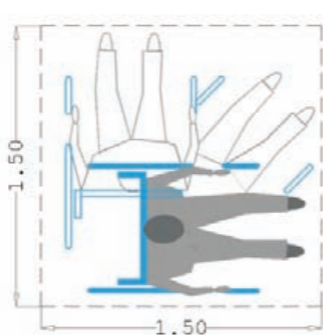
1.3 Visibilidad



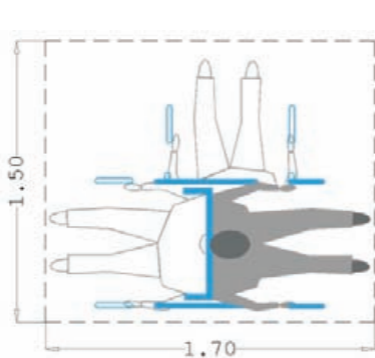
2. Desplazamientos

2.1 Giros

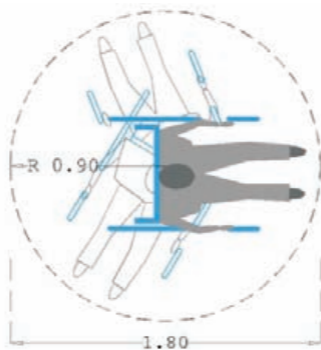
El espacio de los giros debe contemplarse para que sea funcional.



90°



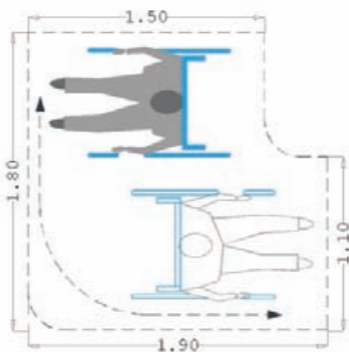
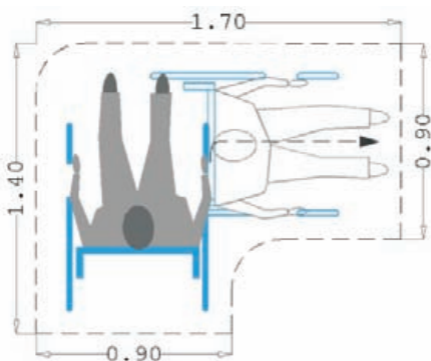
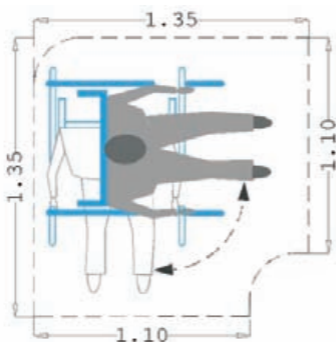
180°



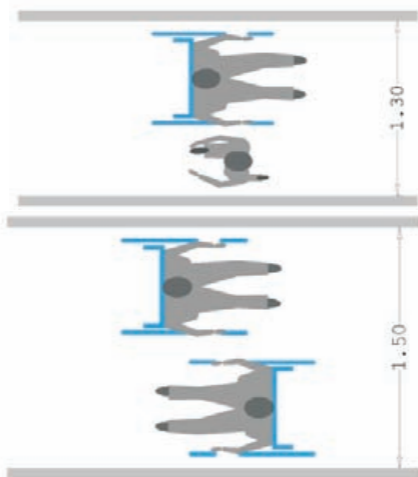
360°

2.2 Giros en espacios limitados

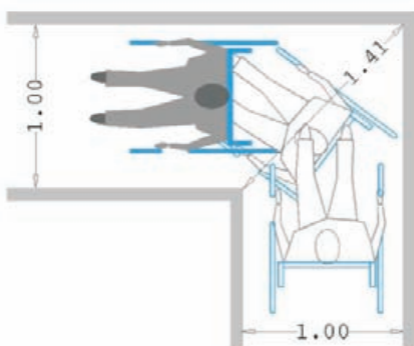
El espacio mínimo de los giros debe tenerse en cuenta en las áreas cerradas (sala, dormitorio, teatros, etc.) para que la persona en silla de ruedas pueda desplazarse con facilidad en el lugar en el que se encuentra.



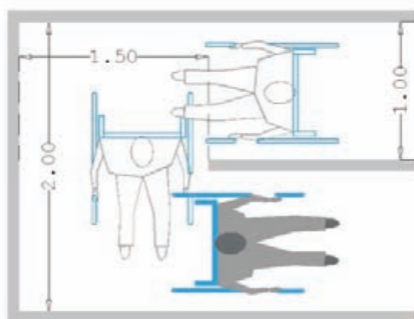
2.3 Corredores



2.4 Giros en corredores



90°



180°

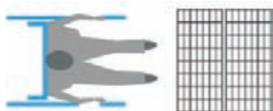
3. Accesibilidad urbana

3.1 Andenes

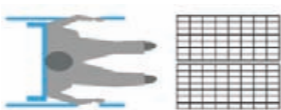
- Cruce para peatones liso y antideslizante.
- Semáforo sonoro para cruce, velocidad 1m/seg.
- Anden central en las calles liso a nivel de la calle 1.50 mt de ancho.
- En parques y jardines caminos con poca pendiente, lisos y antideslizantes.
- Camino con arcos o postes para impedir el paso de las motocicletas debe tener el paso suficiente para la silla de ruedas.

3.2 Rejilla de desague

Anden liso con rejilla de desague horizontal para evitar que las ruedas delanteras de la silla frenen en seco y la persona caiga hacia adelante.



Paso seguro - Rejilla perpendicular



Paso peligroso - Rejilla paralela

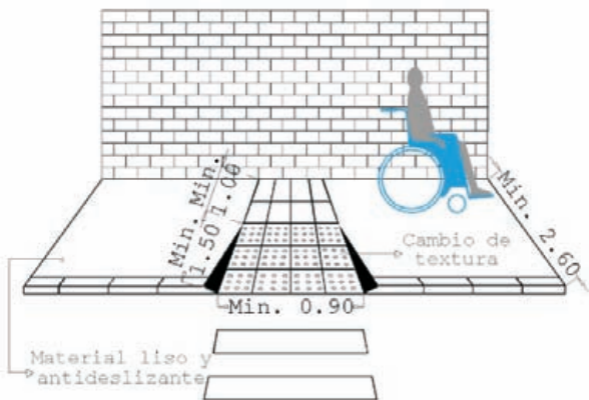
3.3 Rampas

3.3.1 Inclinação según longitud de rampa

Longitud en metros	% de inclinación
Menor a 3mt	10% - 12%
Entre 3mt y 10mt	8% - 10%
Mayor a 10mt	6% - 8%

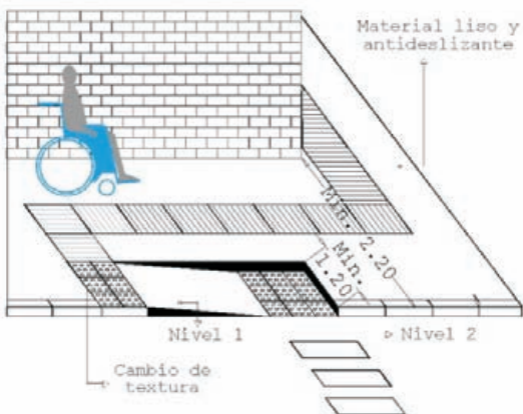
Ancho rampa mínimo 0.90 mt

3.3.2 Rampa tipo 1



- Si un andén tiene 0.15 mt de alto la inclinación de la rampa ideal es del 10% con una longitud mínima de 1.50 mt.
- Las rampas deben estar en las esquinas o como elemento medianero de los andenes.
- El final de la rampa **DEBE ESTAR NIVELADO AL PISO**.

3.3.3 Rampa tipo 2



- La inclinación no debe exceder el 6%.
- Se ubica paralela al andén.
- El final de la rampa **DEBE ESTAR NIVELADO AL PISO**.

3.4.4 Altura anden e inclinación de rampa



Anden con altura de 0.15 mt inclinación 10%



Anden con altura de 0.25 mt inclinación 10%

3.4 Ascenso de rampa

A mayor inclinación mayor esfuerzo



Impulsión propia menor a 10%



Posible ayuda 12%



Con ayuda y esfuerzo mayor a 12%

3.5 Descanso en rampa larga

Cuando la longitud de la rampa es mayor a 6 mt.

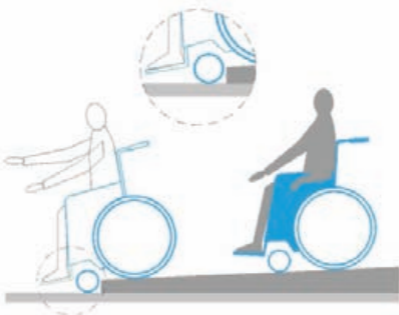


3.6 Descenso de rampa



Final de la rampa nivelada a piso

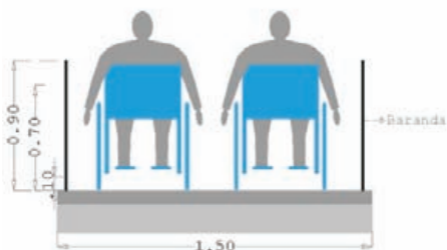
La silla de ruedas esta diseñada para llevar el peso corporal sobre las ruedas de atrás. Al bajar por la rampa en silla de ruedas el peso corporal pasa a las ruedas delanteras por lo cual el final de la rampa debe estar completamente nivelada con la calle para evitar que la silla de ruedas pare en seco y la persona caiga hacia adelante.



Peligroso con desnivel

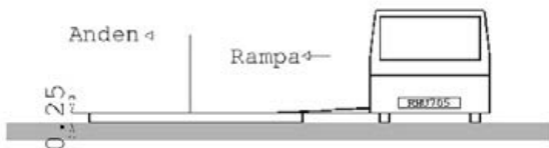
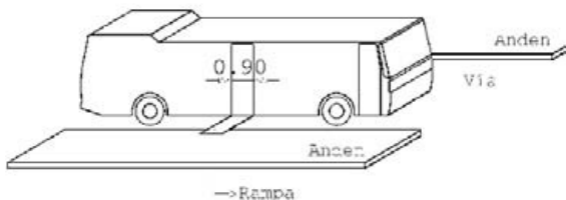
3.7 Barandas

Bordillo de baranda con altura de 0.10 mt sirve para que la rueda delantera de la silla de ruedas no caiga de la rampa y como guía para invidentes.



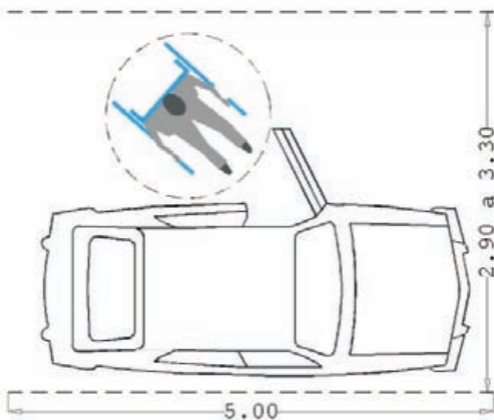
3.8 Buses

La rampa del bus debe quedar cerca al andén y a nivel del mismo para el desplazamiento de la silla de ruedas.



3.9 Parquederos

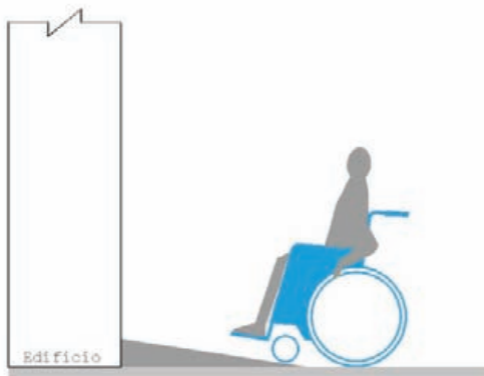
El parqueadero debe estar cerca de la entrada del edificio y lo más cerca de la rampa.



4. Accesibilidad arquitectónica en espacios comunes.

4.1 Entrada edificios

- Rampa de llegada al edificio con inclinación del 10% y 0.90 mt de ancho ,el final de la rampa **DEBE ESTAR NIVELADO AL PISO.**
- Ancho de puerta del edificio 0.90 mt.

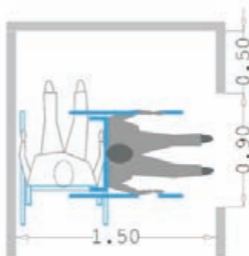


4.2 Puertas

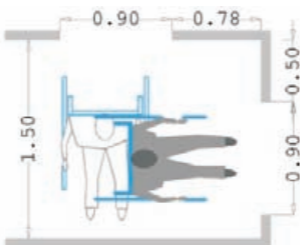
- Ancho mínimo 0.90 mt.
- Deben abrir hacia afuera cuando la persona se encuentre dentro de un área o recinto determinado.



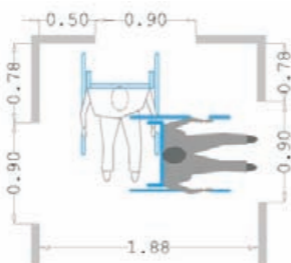
4.2.1 Ancho de corredor con puerta



Con 1
puerta

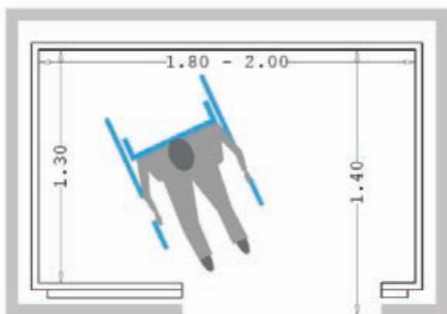


Con 2
puertas

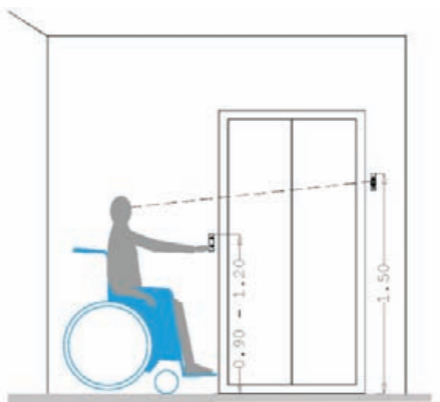


Con 3
puertas

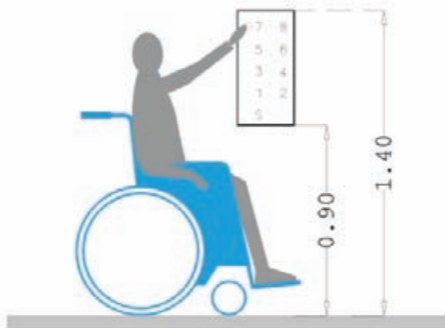
4.3 Ascensor



Exterior ascensor



Interior ascensor



4.4 Teléfono



4.5 Mostradores

En entidades bancarias:

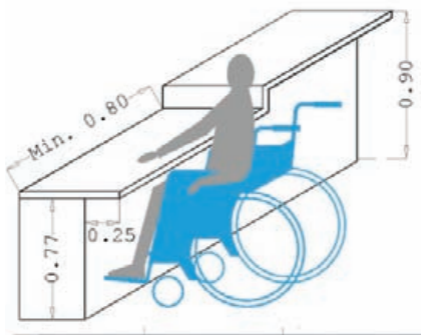
- Altura de piso 0.90 mt.
- Ancho Mínimo 0.80 mt.
- Borde de la mesa 0.77 mt del piso para entrar las rodillas.

Supermercados:

- Ancho de pasillo 0.90 mt.
- Caja registradora del piso 0.90 mt a 1.00 mt.

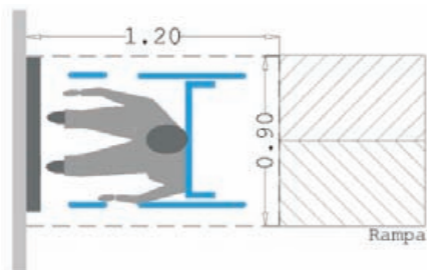
Restaurantes:

- Mesa altura de piso 0.85 - 0.90 mt.
- Borde de la mesa 0.77 mt del piso para entrar las rodillas.
- Profundidad 0.50 mt para entrar los pies.



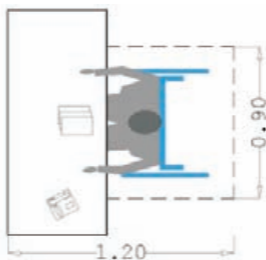
4.6 Cajeros

- Rampa de llegada al cajero con inclinación del 10% y 0.90 mt de ancho, el final de la rampa **DEBE ESTAR NIVELADO AL PISO.**



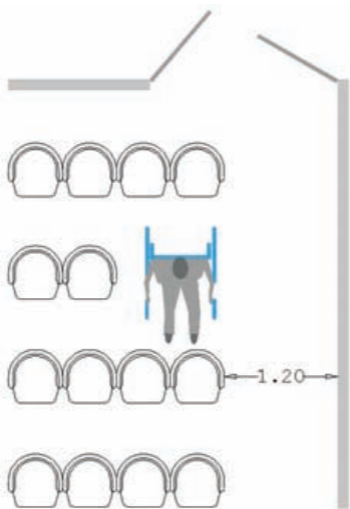
4.7 Escritorios

- Borde del escritorio 0.77 mt de piso para entrar las rodillas.
- Profundidad 0.60 mt para entrar los pies.



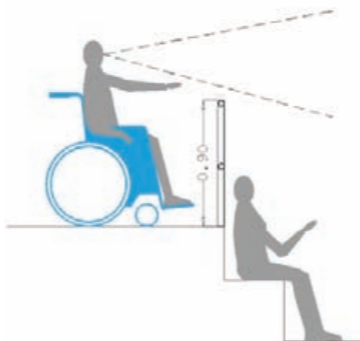
4.8 Teatros

- Entrada rampa con inclinación del 10% y 0.90 mt de ancho ,el final de la rampa **DEBE ESTAR NIVELADO AL PISO.**
- Baños accesibles.



4.9 Estadio

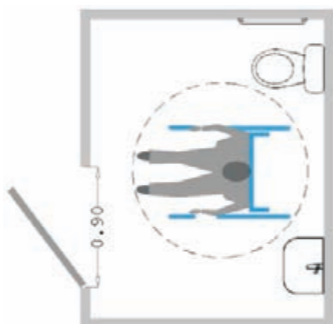
- En estadios, teatros, coliseos, debe prevenirse zonas destinadas para personas en silla de ruedas, acceso con rampa o ascensor.
- Baños accesibles.



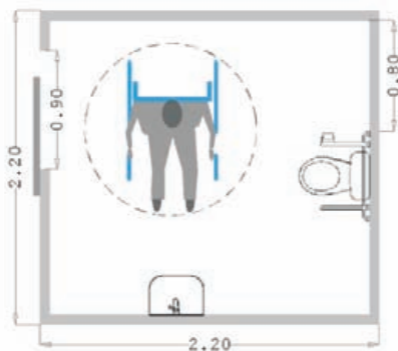
4.10 Baños públicos

- **RECOMIENDO** puerta corrediza.
- Interior para maniobra diámetro 1.50 mt.
- Inodoro / orinal 0.45 a 0.50 mt del piso.
- Soporte papel higiénico 0.50 a 1.00 mt del piso.
- Barra horizontal pared más cercana 0.70 cm del piso.
- Distancia de la pared a la barra 0.03 a 0.04 mt.
- Lavamanos 0.70 mt del piso.
- Lavamanos ancho 0.80 mt.
- Lavamanos profundidad 0.70 mt para que entren las rodillas y se puedan acercar al lavamanos.
- Control de la luz / accesorios 1.20 mt del piso.
- Espejo parte baja a 0.80 mt del piso.

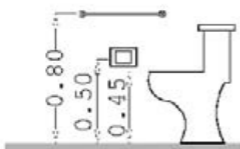
4.10.1 Tipo 1 barra a la pared



4.10.2 Tipo 2 barra al piso



Inodoro

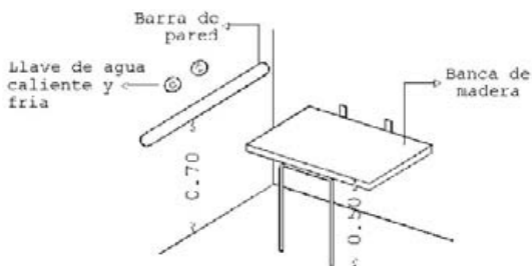


Lavamanos

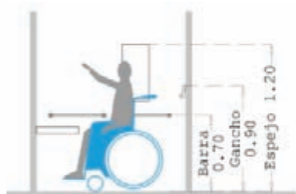
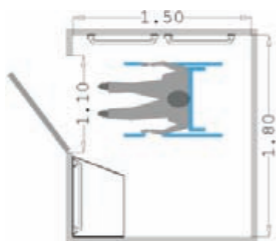


4.11 Baños hoteles

- Medidas de baño igual al baño público.
- Ducha rectangular , en un extremo llaves de agua caliente y fría.
- Ducha de mano , manguera larga con ducha de teléfono de mano.
- Banca de madera 0.60 a 0.80 mt de ancho contra la pared a 0.50 mt del piso.
- Llaves de agua caliente y fría al lado y encima de la barra de la pared a 0.70 mt del piso.
- Barra de la pared al lado de la banca a 0.70 mt del piso.



4.12 Vestier



4.13 Estanteria



4.14 Lockers

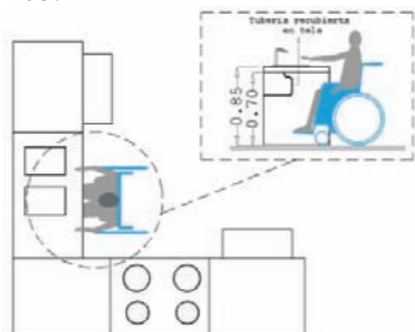
Profundidad de locker 0.20 mt para que entren los pies.



5. Accesibilidad arquitectónica en espacios privados.

5.1 Cocina

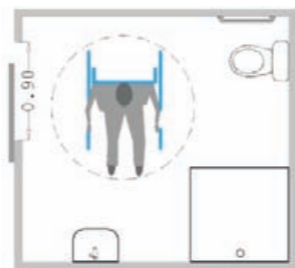
- Espacio 1.50 mt por 1.50 mt.
- Estufa / platero ancho 0.80 mt.
- Estufa / platero altura de piso 0.85 mt.
- Estufa / platero borde 0.70 mt del piso para entrar las rodillas.
- Estufa / platero profundidad 0.25 mt para poder entrar las rodillas
- Control de la luz y accesorio 1.20 mt del piso.
- Las tuberías deben ir recubiertas en tela para que la persona no se lastime las rodillas.



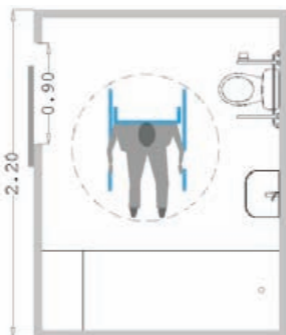
5.2 Baños vivienda

- Interior para maniobra diámetro 1.50 mt.
- Inodoro / orinal 0.45 a 0.50 mt del piso.
- Soporte papel higiénico 0.50 a 1.00 mt del piso.
- Barra horizontal pared más cercana 0.70 cm del piso.
- Distancia de la pared a la barra 0.03 a 0.04 mt.
- Lavamanos 0.70 mt del piso.
- Lavamanos ancho 0.80 mt.
- Lavamanos profundidad 0.70 mt para que entren las rodillas y se puedan acercar.
- Ducha / tina , barra de pared horizontal al al lado de 0.70 cm a 0.80 mt del piso.
- Ducha de mano en ducha o tina, mangera 1.50 mt de largo.
- Ducha área de 0.90 mt por 0.90 mt.
- Espejo parte baja a 0.80 mt del piso.
- Control de la luz y accesorios a 1.20 mt del piso.

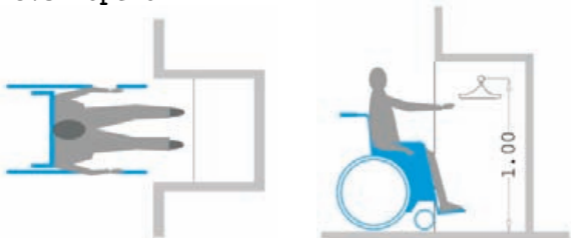
5.2.1 Tipo 1 barra a la pared ducha



5.2.2 Tipo 1 barra al piso tina

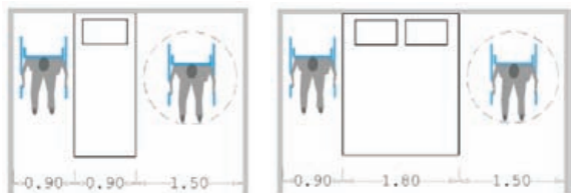


5.3 Ropero



5.4 Dormitorio

- Espacio libre para maniobrar 1.50 mt.
- Espacio cama a pared 1.20 mt.
- Enchufes 0.90 mt del piso.
- Control de la luz y accesorios 1.20 mt del piso.



6. Recomendaciones básicas para eliminación de barreras sensoriales.

- No vernos diferentes.
- Suficiente iluminación.
- Instrucciones y caracteres en relieve y braille siempre en el mismo lado de la puerta.
- Swiath de luz, accesorios a 1.20 mt del piso siempre del mismos lado de la puerta.
- Ascensores con caracteres en relieve y braille.
- Suelos antideslizantes.
- Andenes y rampas con cambio de textura para saber cuando se esta cerca de la calle o entradas de edificios.
- Señales en la calle a 2.10 mt del piso.
- Semáforos con sistema sonoro.
- Evitar columnas y avisos mal ubicados.
- Pilares con esquinas recubiertas.
- Objetos salientes en la pared a 2.10 mt del piso.